

## YGS Denemesi 01

### Soru 1)

I. **Mekanik** cisimlerin hareketlerini ve nasıl etkileştiğini inceler.

II. **Elektrik** maddenin yapısındaki elektron ve protonların sahip olduđu elektrik yükünü ve bu yüklerin neden olduđu kuvvet, alan ve potansiyel gibi elektriksel büyüklükleri inceler.

III. **Termodinamik** enerjinin madde içinde nasıl yayıldığını ve nasıl iletildiğini inceler.

IV. **Atom Fiziği** atomların yapısını oluşturan unsurların birbiriyle nasıl etkileştiklerini inceler.

V. **Nükleer Fizik** yoğun haldeki maddelerin elektriksel, manyetik, optik ve esneklik özelliklerini inceler.

Fiziğin alt dalları ile ilgili olarak yukarıda verilen eşleştirmelerden hangisi yanlıştır?

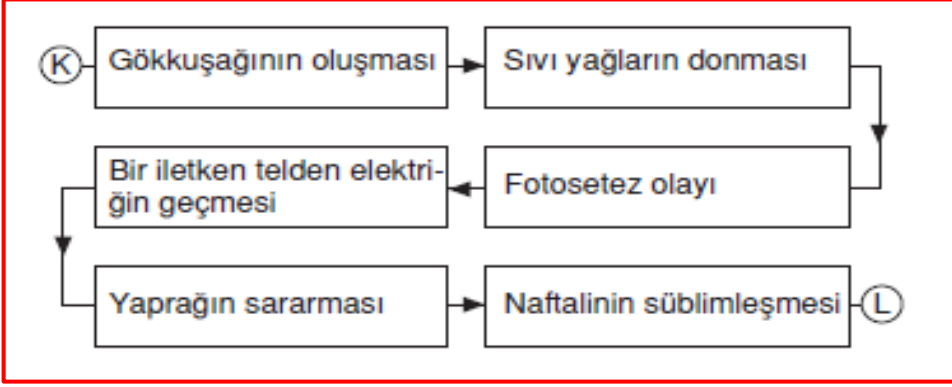
A) I

B) II

C) III

D) IV

E) V



**Soru 2)** Yanda verilen etkinlikte K den L ye gelirken karşılaştığınız fiziksel özellikler için kendinize 3 puan veriniz, kimyasal özellikler için puanınızdan 1 puan düşünüz.

Buna göre L noktasına geldiğinizde kaç puanınız olur?

A) 2

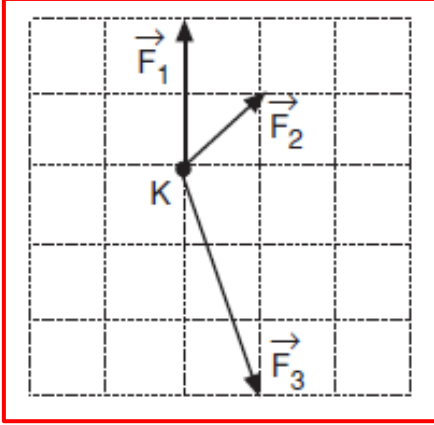
B) 6

C) 10

D) 14

E) 18

www.hasanongun.com



**Soru 3)** Yatay ve sürtünmesiz bir düzlem üzerinde bulunan K noktasal cismine yatay  $F_1$ ,  $F_2$ ,  $F_3$  kuvvetleri şekildeki gibi etmektedir.

Buna göre;

- I.  $F_1$  kuvvetinin büyüklüğünü yarıya indirmek
  - II.  $F_2$  kuvvetinin büyüklüğünü iki katına çıkarmak
  - III.  $F_3$  kuvvetini kaldırmak;
- işlemlerinden hangileri yapıldığında cismin hareket yönü değişmez?

(Bölmeler eşit aralıktır.)

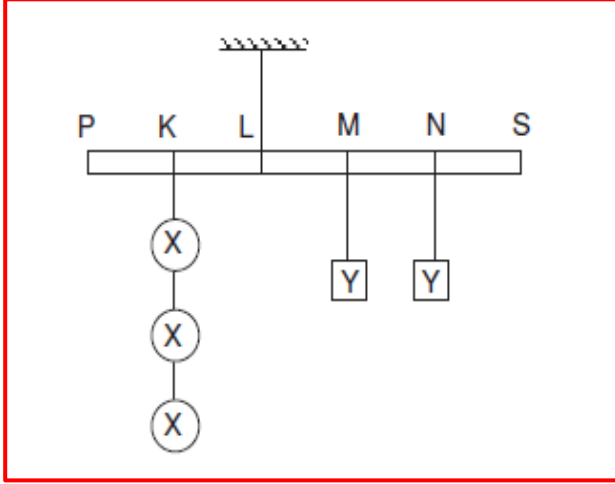
A) I ve II

B) I ve III

C) II ve III

D) Yalnız I

E) Yalnız II



**Soru 4)** Ağırlığı önemsenmeyen eşit bölmeli PS çubuğunun

K noktasına özdeş X cisimlerinden üç tane, M ve N noktalarına özdeş Y cisimlerinden birer tane bağlanıyor.

Çubuk, L noktasından bir ipe asıldığında şekildeki gibi yatay olarak dengede kalıyor.

Buna göre;

- I. P ve N noktalarına birer X cismi asılması
- II. X cisimlerinden birinin alınıp M deki Y cisminin L ye kaydırılması
- III. K deki X cisimlerinin P ye asılıp M ve N deki Y cisimlerinin S ye asılması işlemlerinden hangileri tek başına yapıldığında yatay denge bozulmaz?

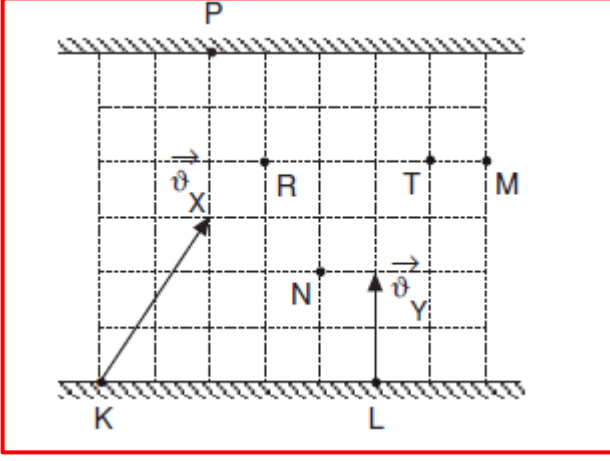
A) I ve II

B) I ve III

C) II ve III

D) Yalnız I

E) I, II ve III

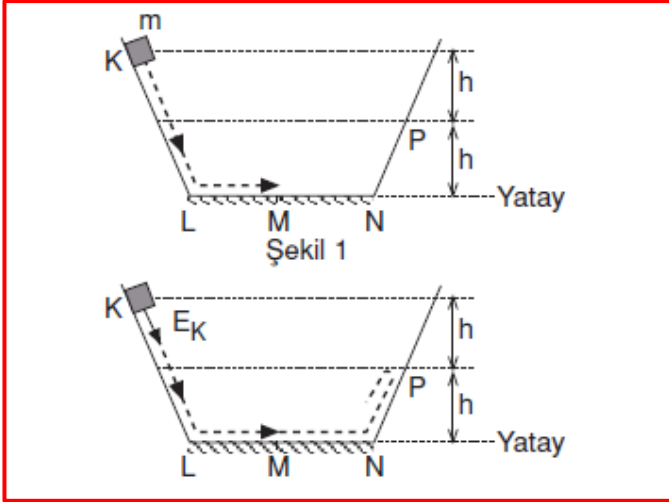


**Soru 5)** Düzgün akan nehrin bir kenarındaki K ve L noktalarından aynı anda harekete başlayan X ve Y motorlarının suya göre  $V_x$  ve  $V_y$  hızları şekildeki gibidir.

X motoru, P noktasında karşı kıyıya ulaşmaktadır.

Buna göre X motoru P noktasına ulaştığı anda Y motoru hangi noktada olur?  
(Bölmeler eşit aralıktır.)

- A) N noktasında    B) M noktasında    C) R noktasında    D) T noktasında    E) P noktasında



**Soru 6)** Şekil 1 de kesiti verilen yolun sadece LN bölümü sürtünlü olup K noktasından bırakılan m kütleli cisim M noktasında durmaktadır.

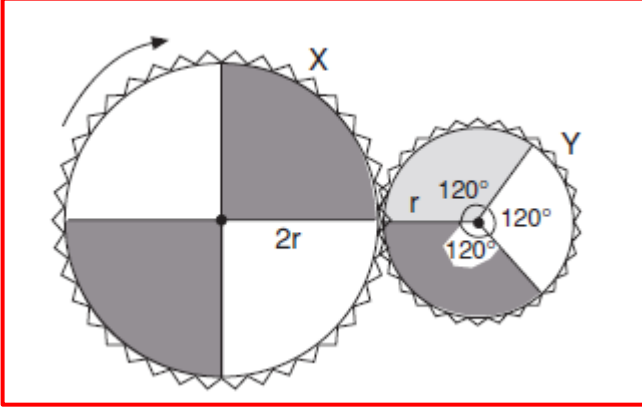
Cisim, K noktasından  $E_K$  kadar kinetik enerjiyle Şekil 2 de ki gibi harekete başlatılırsa P noktasına kadar çıkabiliyor.

LM = MN olduğuna göre  $E_K$  nin değeri nedir?

(g ; yerçekimi ivmesi olup LN yolunda sürtünme kuvveti sabittir.)

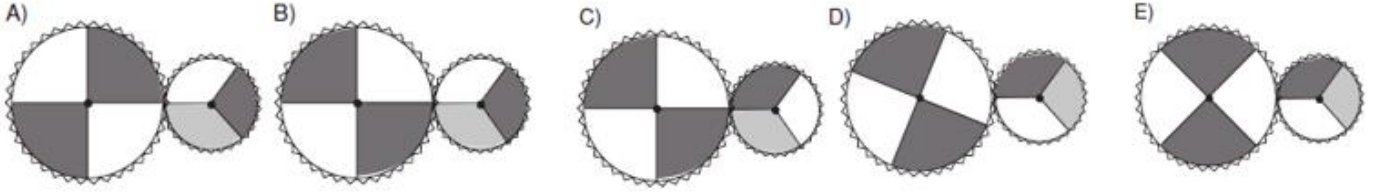
- A)  $4mgh$       B)  $3mgh$       C)  $2mgh$       D)  $\frac{3}{2}mgh$       E)  $mgh$

www.hasanongun.com

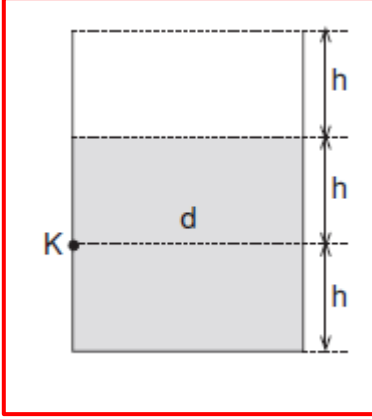


**Soru 7)**  $2r$  ve  $r$  yarıçaplı X ve Y dişlileri şekildeki konumdadır.

X dişlisi ok yönünde  $\frac{1}{3}$  devir döndürülünce dişlilerin yeni görünümü aşağıdakilerden hangisi gibi olur?



www.hasanongul.com



**Soru 8)** Düşey kesiti şekilde verilen silindirik kaptta  $2h$  yüksekliğinde  $d$  özkütleli sıvı olup kabın K noktasına uygulanan sıvı basıncı  $P$ 'dir.

Kabın boş olan kısmı,  $d$  özkütleli sıvıyla karışmayan  $2d$  özkütleli sıvı ile dolduruluyor.

Buna göre K noktasına etkiyen sıvı basıncı kaç  $P$  olur?

A)  $\frac{3}{2}$

B) 2

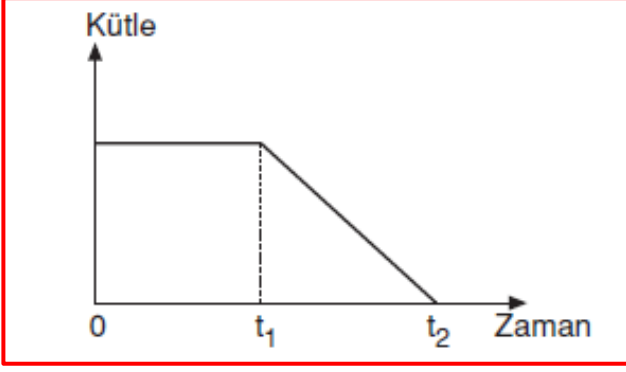
C)  $\frac{5}{2}$

D) 3

E)  $\frac{7}{2}$

www.hasanongun.com





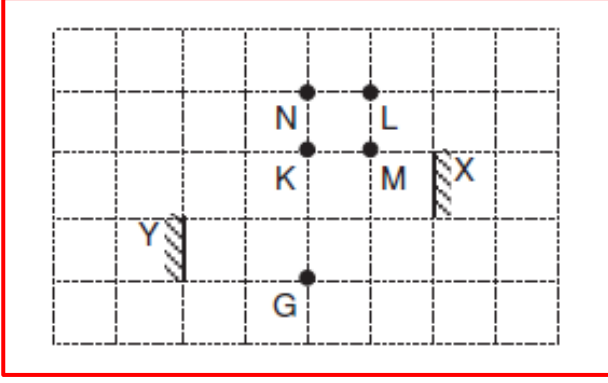
**Soru 9)** Ağız açık kaptaki bir sıvı ısıtıldığında kütesinin zamanla değişimi grafikteki gibi oluyor.

Buna göre;

- I.  $0 - t_1$  zaman aralığında sıvının sıcaklığı artmaktadır.
- II.  $t_1 - t_2$  zaman aralığında sıvının özkütlesi sabittir.
- III.  $t_1 - t_2$  zaman aralığında sıvı kaynamaktadır.

yargılarından hangileri doğrudur?

- A) Yalnız I      B) Yalnız II      C) I ve II      D) I ve III      E) I, II ve III



**Soru 10)** Şekildeki X ve Y aynalarının bulunduğu ortamda G noktasındaki gözlemci K, L, M, N noktasal cisimlerinden hangilerinin görüntüsünü her iki aynada da görebilir?

(Bölmeler eşit aralıktır.)

A) Yalnız K

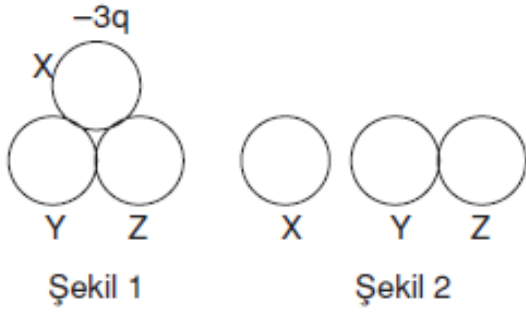
B) Yalnız N

C) K ve M

D) K ve N

E) K, L ve M

www.hasanongun.com



**Soru 11)** Özdeş X, Y, Z küreleri Şekil 1 de ki konumdayken toplam yükleri  $-3q$  dur. X küresi Y ve Z kürelerinden ayrılarak Şekil 2 de ki konuma getiriliyor.

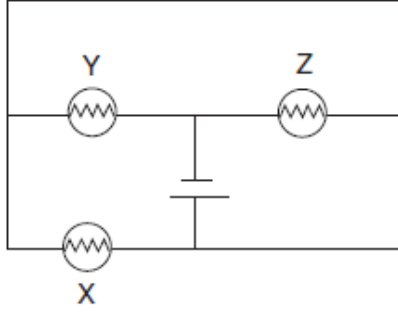
Yük dengesi oluşunca da Z küresi ayrılıyor. X, Y, Z küreleri yüklerini kaybetmeden  $+q$  yüklü elektroskoplara dokunduruluyor.

Buna göre hangi kürelerin dokundurulduğu elektroskopların yaprakları tamamen kapanır ve öyle kalır?

- A) Yalnız X                      B) Yalnız Z                      C) X ve Z                      D) X ve Y                      E) X, Y ve Z

www.hasanongun.com

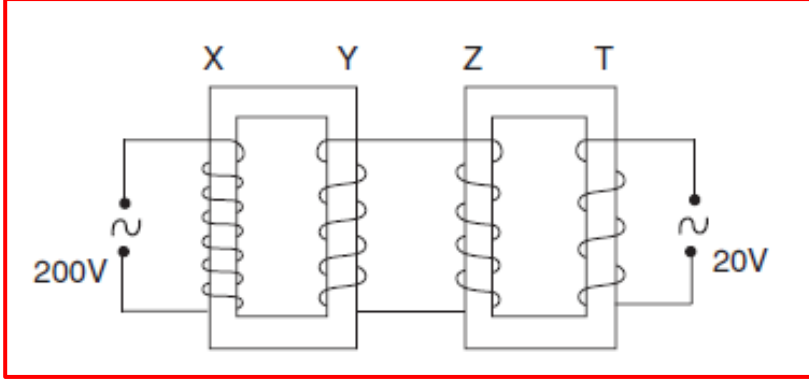
12)



Şekildeki devrede bulunan X, Y, Z lambalarından hangileri ışık vermektedir?

- A) X, Y ve Z    B) Y ve Z    C) X ve Y  
D) Yalnız X    E) Yalnız Y

www.hasanongun.com



**Soru 13)** Şekildeki transformör düzeneğinde X bobinine uygulanan alternatif gerilimin etkin değeri 200V, T bobininden alınan alternatif gerilimin etkin değeri 20V dir.

Buna göre;

- I. X bobininin sarım sayısını iki katına çıkarmak
- II. Y bobininin sarım sayısını iki katına çıkarmak
- III. Z bobininin sarım sayısını yarıya indirmek,

işlemlerinden hangileri tek başına yapılırsa T bobininden alınan alternatif gerilimin etkin değeri 40V olur?

(Sarım sayıları gerçek değerlerini göstermemektedir.)

- A) Yalnız I      B) Yalnız II      C) I ve III      D) II ve III      E) I, II ve III

www.hasanongun.com

**Soru 14)**

- I. Bir sarsıntının esnek ortamlarda yayılmasına atma denir.
- II. Bir dalganın bir periyotluk sürede aldığı yola dalga boyu denir.
- III. Boyuna dalgalar katı, sıvı, gaz ortamlarda yayılır.

Yukarıda verilenlerden hangileri doğrudur?

A) Yalnız I

B) I ve II

C) I ve III

D) II ve III

E) I, II ve III

www.hasanongun.com