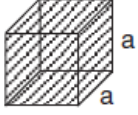
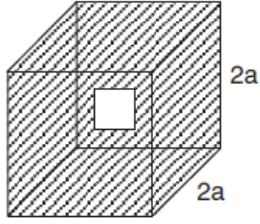


MADDE VE ÖZELLİKLERİ SORU ÇÖZÜMLERİ 01

1)



Şekil 1



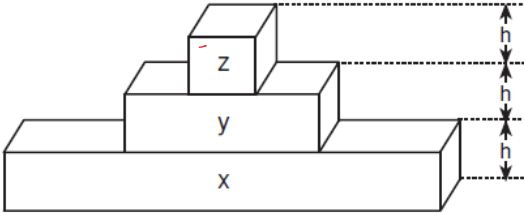
Şekil 2

Şekil 1 deki dolu küpün bir ayrıntısının uzunluğu a olup d_1 özkütleli maddeden yapılmıştır. Şekil 2 deki d_2 özkütleli maddeden yapılan küpün bir ayrıntısının uzunluğu $2a$ olup içinde a^3 kadar boşluk vardır.

Küplerin kütleleri eşit olduğuna göre $\frac{d_1}{d_2}$ oranı nedir?

- A) 7 B) 6 C) 4 D) 3 E) 2

2)



Şekildeki x , y , z prizmalarının yükseklikleri eşittir. Herbirinin taban alanı, altındaki prizmanın taban alanının yarısı ve özkütlesi altındakinin üç katıdır.

Buna göre x , z prizmalarının kütlelerinin oranı

$\frac{m_x}{m_z}$ nedir?

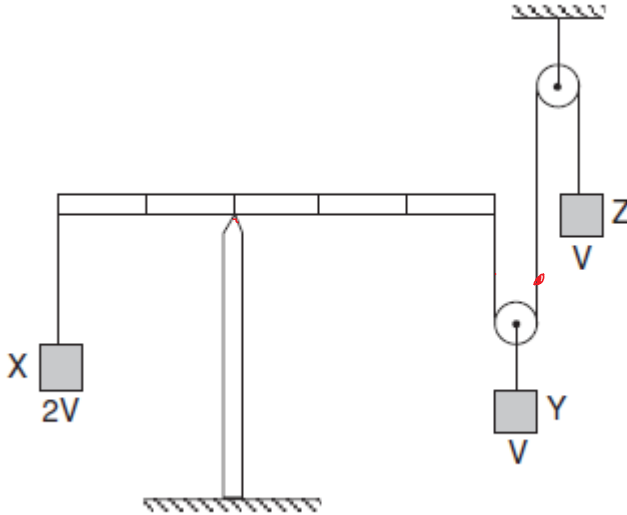
- A) $\frac{1}{4}$ B) $\frac{4}{9}$ C) 1 D) $\frac{9}{4}$ E) 4

- 3) K, L, M sıvılarının özkütleleri sırasıyla d , $2d$, $3d$ dir. K ve L sıvılarından eşit kütlelerde alınıp boş bir kap tamamen doldurulursa kabın kütlesi m gram artıyor.

Yalnız K ve M sıvılarından eşit hacimlerde alınarak aynı kaba doldurulursa kabın kütlesi kaç gram artar?

- A) $\frac{m}{2}$ B) $\frac{3m}{4}$ C) m
D) $\frac{3m}{2}$ E) $2m$

4)

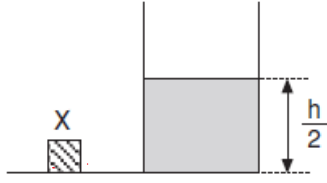


Şekildeki sistem dengede olup X, Y, Z cisimlerinin hacimleri sırasıyla $2V$, V , V dir.

Eşit bölmeli çubuğun ve makaraların ağırlıkları önemsenmediğine göre cisimlerin d_X , d_Y , d_Z özkütleleri arasında nasıl bir ilişki vardır?

- A) $d_X > d_Y > d_Z$ B) $d_Y = d_Z > d_X$
C) $d_Y > d_X > d_Z$ D) $d_Y > d_X = d_Z$
E) $d_Y > d_Z > d_X$

5)



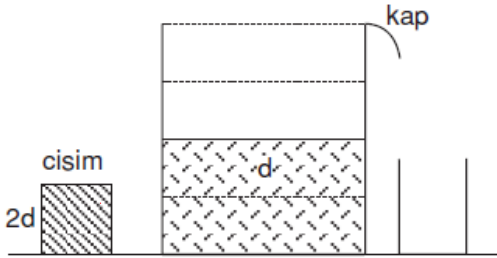
h yüksekliğindeki silindirik kaptaki şekildedeki gibi $\frac{h}{2}$ yüksekliğinde su vardır. Kaba, öz kütlesi suyunkinden büyük olan ve suda çözünmeyen X cismi bırakılınca su seviyesi $\frac{h}{4}$ kadar artıyor ve kap

80 g ağırlaşıyor. Bu durumdaki kap, öz kütlesi $0,8 \text{ g/cm}^3$ olan ve suyla karışmayan Y sıvısı ile tamamen doldurulunca kap 40 g daha ağırlaşıyor.

Buna göre X cisminin öz kütlesi kaç g/cm^3 tür?

- A) 1,6 B) 1,5 C) 1,4 D) 1,3 E) 1,2

6)

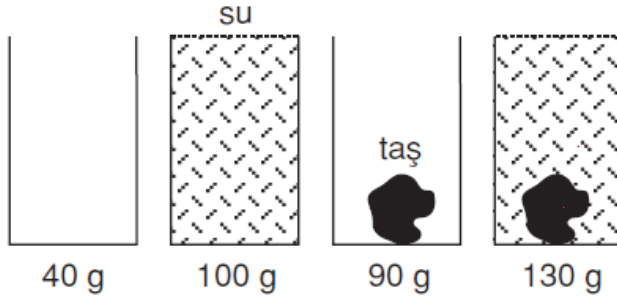


Şekildeki düzgün kap eşit bölmeli olup her bölmenin hacmi V dir. Kabin yarısı d öz kütleli sıvı ile doldurularak içine $2d$ öz kütleli ve sıvıda çözünmeyen katı bir cisim bırakılıyor.

Kaptaki sıvının $\frac{V}{3}$ ü taşıdığına göre cismin hacmi kaç V dir?

- A) 3 B) $\frac{5}{2}$ C) $\frac{3}{2}$ D) $\frac{9}{4}$ E) $\frac{7}{3}$

7)



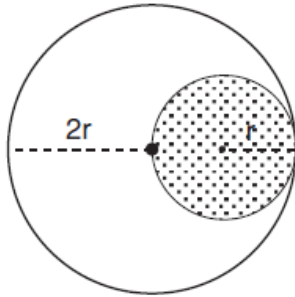
Şekildeki sıraya göre; bir kap boşken 40 g, su ile doluyken 100 g, kaptaki su boşaltılıp kaba taş konduğunda 90 g geliyor.

Taş kaptan alınmadan kap su ile tamamen doldurulduğunda 130 g geldiğine göre taşın özkütlesi kaç g/cm^3 tür?

($d_{\text{su}} = 1\text{g/cm}^3$)

- A) 2,5 B) 3 C) 4 D) 4,5 E) 5

8)



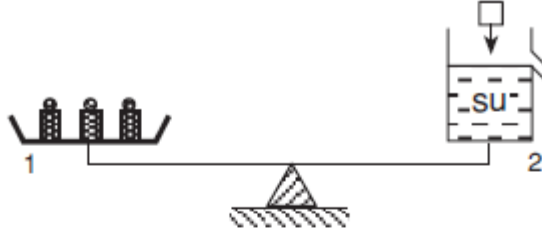
Özkütlesi d olan maddeden yapılmış $2r$ yarıçaplı kürenin içinde r yarıçaplı boşluk vardır. Boşluk X maddesi ile dolduruluyor.

Bu işlemden sonra kürenin $\frac{\text{Kütle}}{\text{Hacim}}$ oranı

$\frac{3}{2}d$ olduğuna göre X maddesinin özkütlesi nedir?

- A) $2d$ B) $3d$ C) $4d$ D) $5d$ E) $6d$

9)



Eşit kollu terazi şekildeki konumda dengededir. 300 cm^3 hacimli, $1,5 \text{ g/cm}^3$ özkütleli ve suda çözünmeyen katı bir cisim suya bırakılıyor.

Terazinin denge durumu için ne söylenebilir?

$$(d_{\text{su}} = 1 \text{ g/cm}^3)$$

- A) 2 kefesine 150 g konulursa denge sağlanır.
- B) 1 kefesine 150 g konulursa denge sağlanır.
- C) 2 kefesindeki sudan 100 g alınırsa denge sağlanır.
- D) 1 kefesindeki kütlelerden 100 g alınırsa denge sağlanır.
- E) Denge durumunda değişiklik olmaz.

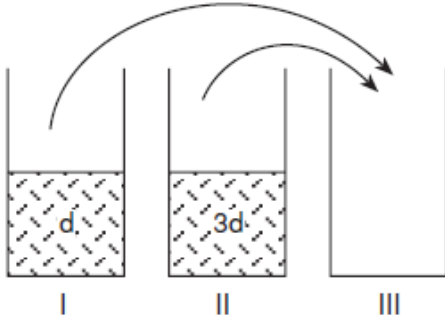
10) Özkütlesi $0,8 \text{ g/cm}^3$ olan 100 cm^3 alkolle 100 cm^3 su karıştırılıyor.

Elde edilen karışımın 36 gramında kaç gram alkol bulunur?

$$(d_{\text{su}} = 1 \text{ g/cm}^3)$$

- A) 10 B) 12 C) 16 D) 18 E) 20

11)

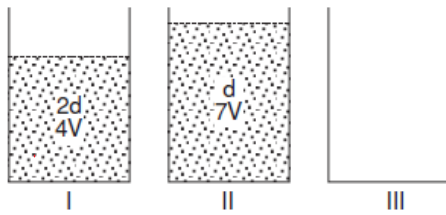


I ve II nolu kaplarda bulunan ve birbirine karışabilen d ve 3d özkütleli sıvılardan eşit kütlede alınarak III nolu kapta karışım oluşturuluyor.

Elde edilen karışımın özkütlesi nedir?

- A) $\frac{5d}{2}$ B) 2d C) $\frac{3d}{2}$
D) d E) $\frac{d}{2}$

12)

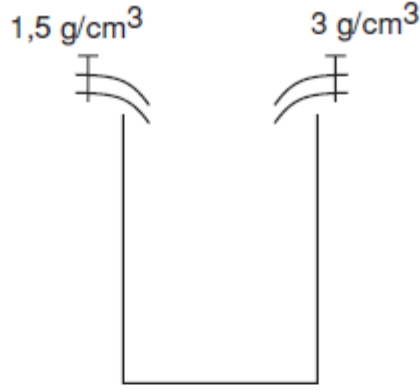


Şekildeki I. kaptaki 2d yoğunluğunda 4V hacminde, II. kaptaki d yoğunluğunda 7V hacminde sıvılar olup III. kap boşdur. I. ve II. kaplardan III. kaba bir miktar sıvı boşaltıldığında I. ve II. kaplarda kalan sıvıların kütleleri eşit ve III. kaptaki karışımın kütlesi I. kaptakinin 3 katı oluyor.

Buna göre I. ve II. kaplardan III. kaba hangi hacimlerde sıvı boşaltılmıştır?

- A) I. den V, II. den 6V
B) I. den $\frac{5}{2}V$, II. den 4V
C) I. den $\frac{3}{2}V$, II. den 6V
D) I. den 3V, II. den 4V
E) I. den 4V, II. den 3V

13)



Şekildeki boş kap $1,5 \text{ g/cm}^3$ özkütleli sıvı akıtan muslukla t sürede, 3 g/cm^3 özkütleli sıvı akıtan muslukla $2t$ sürede doluyor.

Bu iki musluk aynı anda açılarak kap doldurulduğunda oluşan karışımın özkütlesi kaç g/cm^3 olur?

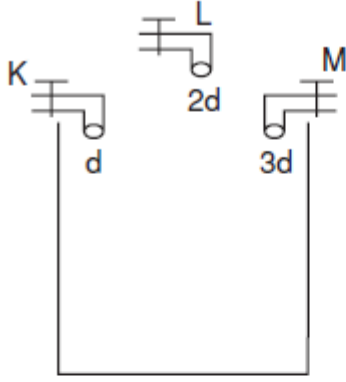
- A) 1,5 B) 1,8 C) 2,0 D) 2,4 E) 2,6

14) Hacmi $2V$ ve özkütlesi d olan bir sıvı ile hacmi $3V$ özkütlesi 4 g/cm^3 olan diğer bir sıvı karıştırılıyor.

Oluşan karışımın özkütlesi $3,2 \text{ g/cm}^3$ olduğuna göre d kaç g/cm^3 tür?

- A) 2,0 B) 2,2 C) 2,4 D) 2,6 E) 2,8

15)



Şekildeki kap boştur. d , $2d$, $3d$ özkütleli sıvı akıtan K, L, M muslukları tek başına açıldıklarında kabı eşit zamanlarda dolduruyorlar.

Kabın yarısı doluncaya kadar sadece K ile L musluğu açık tutulup daha sonra M musluğu açılırsa kap dolduğunda oluşan karışımın özkütlesi ne olur?

- A) $\frac{5}{2} d$ B) $\frac{3}{2} d$ C) $\frac{5}{3} d$
D) $\frac{9}{4} d$ E) $\frac{7}{4} d$